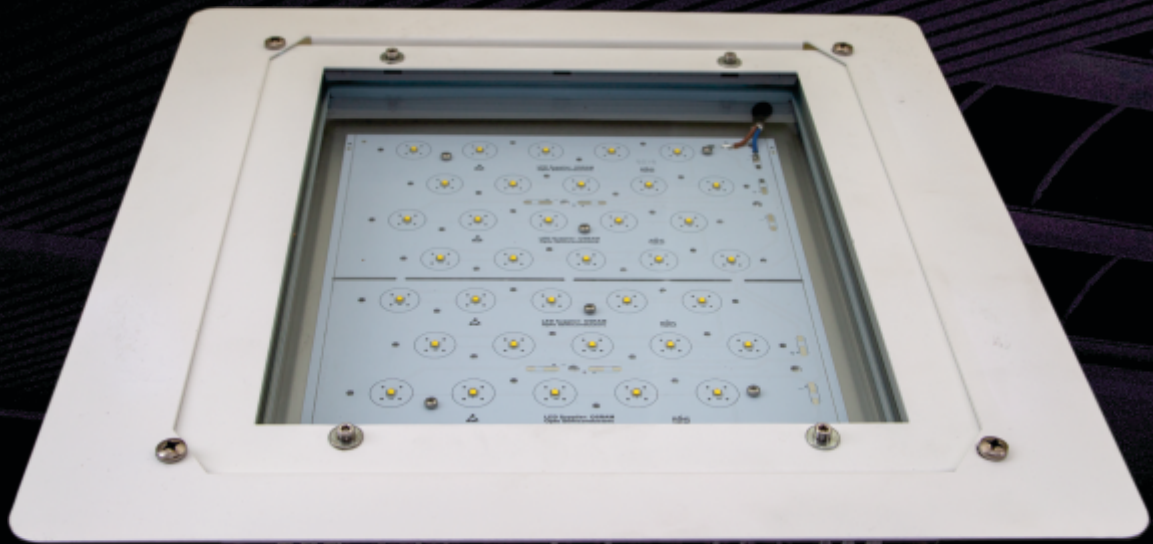




5
godina
GARANCIJE

LPB-51



LPB-51 | 80-120W**LED rasvjeta za nadstrešnice**

LED rasvjeta na benzinskim pumpama pomaže smanjiti troškove električne energije ali i stvara maksimalan pozitivan uticaj i doživljaj za Vaše klijente.

Privlačenje kupaca i olakšavanje kupovine je cilj bilo kojem prodajnom mjestu, a benzinske pumpe i trgovine nisu iznimka. Želite li privući vozače s ceste, osigurati da se vaši klijenti osjećaju sigurno dok se automobil puni gorivom i omogućiti im da brzo i jednostavno obave svoju kupovinu, odabrat ćete model LPB-51.

Visokokvalitetne komponente ugrađene u ovaj proizvod omogućavaju dugi životni vijek do 100.000 radnih sati.

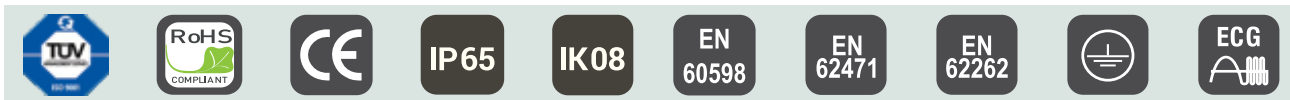
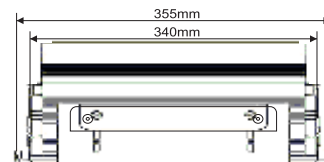
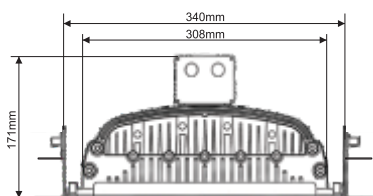
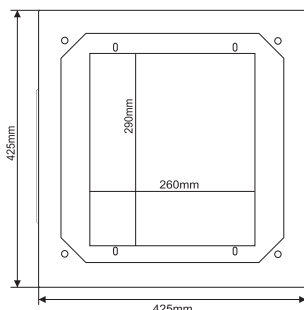
Proizvedeni u Bosni i Hercegovini u skladu sa EN normama.

Kućište LED svjetiljke je izrađeno od aluminijuma, a protektor od termički ojačanog stakla. Jednostavno održavanje.

Boja svjetlosti u rasponu od 2700-6500 K, dok se svjetlost može raspršivati u više uglova.

Zavisno od vrste podloge postoje ugradni i nadgradni modeli ovog tipa svjetiljki

Ekološki prihvatljiv.

**TEHNIČKI CRTEŽ****KARAKTERISTIKE**

Model	Snaga	Nominalni svjetlosni tok	Lm/W	Radni napon	CRI	Faktor snage	Boja svjetlosti	Radna temperatura	Dimenzije/mm
LPB-51	80 W	12000 lumena	150	AC 100-277V/50-60 Hz	80	≥ 0,95	2700-6500 K	-30 do +50°C	396x347x161
LPB-51	100 W	14000 lumena	140	AC 100-277V/50-60 Hz	80	≥ 0,95	2700-6500 K	-30 do +50°C	425x336x171
LPB-51	120 W	18000 lumena	150	AC 100-277V/50-60 Hz	80	≥ 0,95	2700-6500 K	-30 do +50°C	425x336x171

Dimming opcije: ZigBee, PWM, DALI, 0/1-10 V.

Napomena: po zahtjevu kupca se mogu mijenjati karakteristike svjetiljke. Informacije o mogućim izmjenama možete dobiti kontaktirajući proizvođača. Boja svjetlosti u rasponu od 2700-6500 K. Svjetlost se može raspršivati u više uglova (više vrsta optike za različite potrebe).