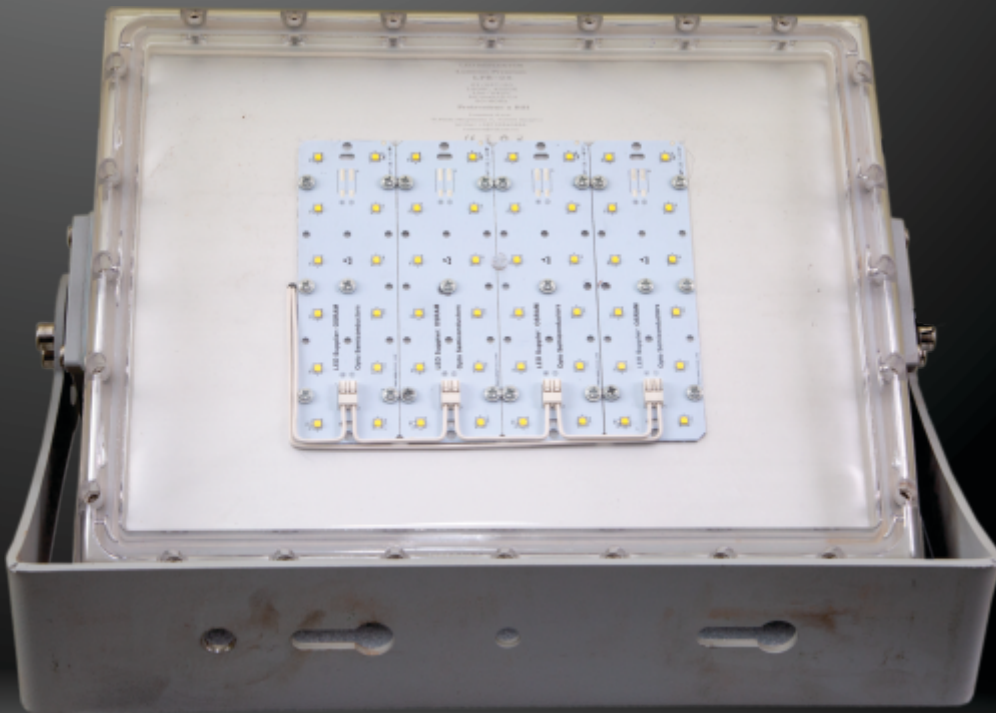




**5**  
godina  
GARANCIJE

LPR-28



**LPR-28** | 100-180W

**LED reflektor**

LED reflektori su univerzalne svjetiljke sa širokim spektrom primjene u modernom svijetu.

Njihova jedinstvena svojstva rasipanja svjetlosti mogu ravnomjerno osvijetliti velike industrijske lokacije i istaknuti određeni element fasade, znamenitosti ili spomenici.

Visokokvalitetne komponente ugrađene u ovaj proizvod omogućavaju dugi životni vijek do 100.000 radnih sati.

Kućište LED reflektora je izrađeno od aluminijuma, a protektor od kvalitetnog polikarbonata. Jednostavno održavanje.

Proizvedeni u Bosni i Hercegovini u skladu sa EN normama.

Bez treperenja. Ne ispuštaju neobične zvukove, što stvara povoljne uslove tokom rada.

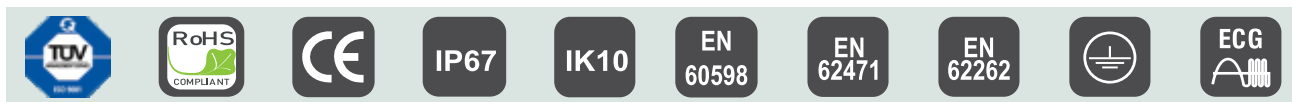
Antivandal svjetiljka visoke IK zaštite.

Ekološki prihvatljiv.

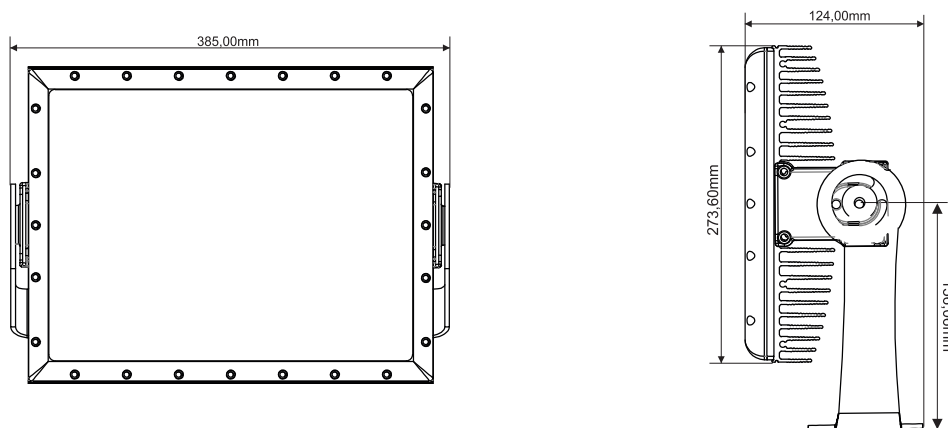
Boja svjetlosti 2700-6500 K

Montaža pomoću ovjesnog nosača, na zid ili druge ravne površine.

Dodatno se svjetiljke mogu opremiti prenaponskom zaštitom po zahtjevu kupca.



**TEHNIČKI CRTEŽ**



**KARAKTERISTIKE**

Model	Snaga	Nominalni sjetlosni tok	Lm/W	Radni napon	CRI	Faktor snage	Boja svjetlosti	Radna temperatura	Dimenzije/mm
LPR-28	100 W	14000lumena	140	AC 100-277V/50-60 Hz	80	≥ 0,95	2700-6500 K	-40 do +50°C	385x273x124
LPR-28	120 W	18000lumena	150	AC 100-277V/50-60 Hz	80	≥ 0,95	2700-6500 K	-40 do +50°C	385x273x124
LPR-28	140 W	19600lumena	140	AC 100-277V/50-60 Hz	80	≥ 0,95	2700-6500 K	-40 do +50°C	385x273x124
LPR-28	160 W	24000lumena	150	AC 100-277V/50-60 Hz	80	≥ 0,95	2700-6500 K	-40 do +50°C	385x273x124
LPR-28	180 W	26010lumena	145	AC 100-277V/50-60 Hz	80	≥ 0,95	2700-6500 K	-40 do +50°C	385x273x124

Dimming opcije: ZigBee, PWM, DALI, 0/1-10 V.

**Napomena:** po zahtjevu kupca se mogu mijenjati karakteristike svjetiljke. Informacije o mogućim izmjenama možete dobiti kontaktirajući proizvođača. Boja svjetlosti u rasponu od 2700-6500 K. Svjetlost se može raspršivati u više uglova (više vrsta optike za različite potrebe).